



Оптические узлы

Оптические приемники

- электронная установка всех параметров
- АРУ привязанная к оптическому входному уровню
- термокомпенсация отклонения ВЧ выходного уровня
- цифровая индикация оптического входного уровня и других параметров
- литой корпус

OD001A
выходной уровень 94 dB μ V

OD002
выходной уровень 106 dB μ V

OD100
выходной уровень 113 dB μ V

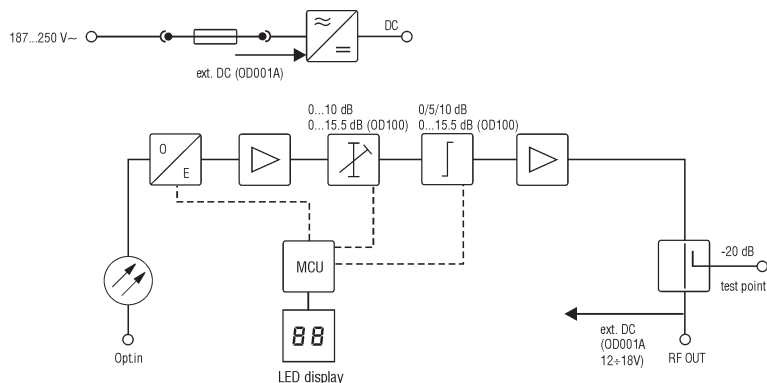


Технические характеристики

Т И П	OD001A	OD002	OD100
Номер заказа	02823	02824	02825
Длина волны	1100–1600 nm		
Оптический уровень на входе (диапазон АРУ)	–7... 2 dBm		
Спектральная плотность шумового тока	$\leq 7.0 \text{ pA}/\sqrt{\text{Hz}}$		
Частотный диапазон	47–862 MHz		
Импеданс	75 Ω		
Коэффициент отражения	18 dB/40 MHz–1.5 dB/на октаву		
Неравномерность АЧХ	$\pm 0.75 \text{ dB}$		
Выходной уровень (контр. АРУ, 4.9 % OMI)	94 dB μ V	106 dB μ V	113 dB μ V
Выходной уровень (СТВ, EN50083–3)*	99 dB μ V (кан.)	107 dB μ V (кан.)	113 dB μ V (кан.)
Выходной уровень (CSO, EN50083–3)*	101 dB μ V (кан.)	110 dB μ V (кан.)	113 dB μ V (кан.)
Межкаскадный аттенуатор	0–10 dB с шагом 0.5 dB		0–15.5 dB с шагом 0.5 dB
Межкаскадный корректор	0/5/10 dB коммутируемый		0–15.5 dB с шагом 0.5 dB
Напряжение питания	187–250 V~/12–18 V DC 4 W	187–250 V~	
Потребляемая мощность	5 W	6 W	14 W
Коэффициент ослабления на контрольном выводе	–20 dB		
Оптический разъем	SC/APC		
ВЧ разъемы	F		
Диапазон рабочих температур	–20° ÷ + 50° C		
Габариты/Вес (в упаковке)	185.5x95x47 mm/0.9 kg		213x138x76 mm/1.35 kg

* выходной уровень (СТВ, CSO) измерен с межкаскадным корректором 5 dB (6 dB – OD100)

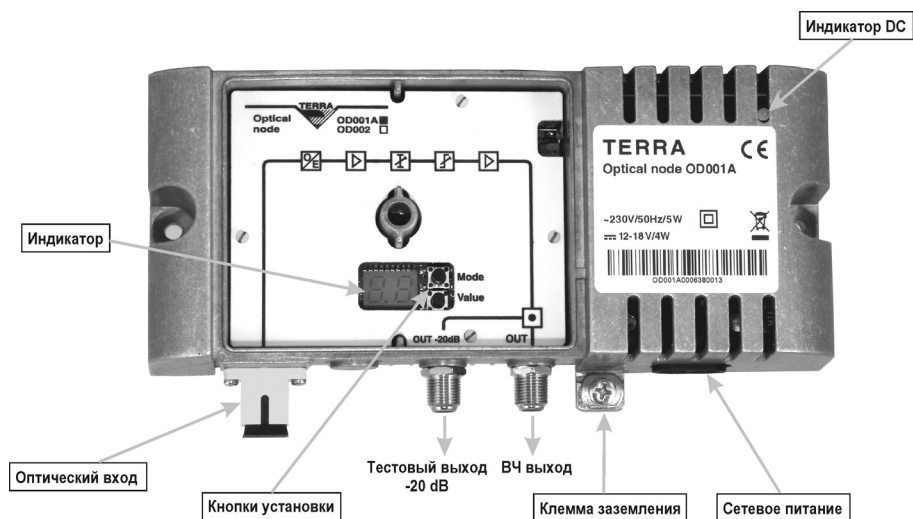
pr. переключается программным путем





Оптические узлы Оптические приемники

OD001A, OD002



OD100

